

Libero Line Piastra ad induzione da banco, due zone, orizzontale

ARTICOLO N° _____

MODELLO N° _____

NOME _____

SIS # _____

AIA # _____



600305 (DBPW4555)

Piastra ad induzione da
banco, due zone,
orizzontale

Descrizione

Articolo N° _____

Apparecchiatura da banco, modello orizzontale. Costruzione robusta in acciaio inox AISI 304. Superficie di cottura ermetica in vetroceramica resistente. Due zone indipendenti di cottura ad induzione (1.8 kW ciascuna). Rilevamento automatico di "presenza pentola" che attiva la trasmissione di energia solo quando la pentola è a contatto con la superficie di cottura. Adatta per utilizzo con pentole specifiche per induzione (fondo ferromagnetico). Rapido trasferimento del calore direttamente alla pentola senza dispersione del calore nell'ambiente. Pannello comandi con pulsanti a sfioramento e indicatore digitale del livello di potenza. 4 piedini regolabili. Protezione all'acqua IP24.

In dotazione cavo e spina.

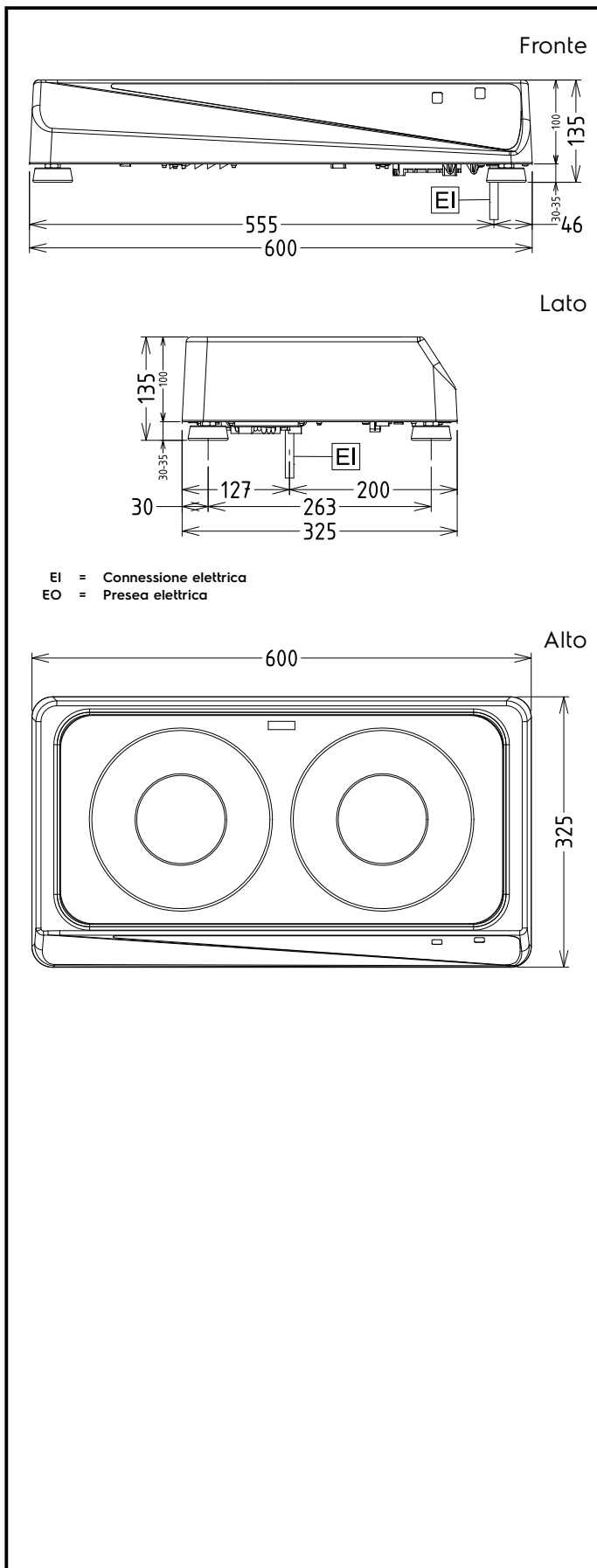
Caratteristiche e benefici

- Piano di lavoro con 2 zone di cottura poste in orizzontale.
- Costruzione robusta in acciaio inox AISI 304.
- Superficie di cottura in vetroceramica molto resistente e robusta, spessore 4 mm.
- Due zone indipendenti di cottura a induzione con pannello di controllo a sfioramento.
- Indicatore digitale del livello di potenza.
- Rilevamento automatico della pentola per trasferire calore e potenza solo quando è presente la pentola.
- Rapido trasferimento del calore direttamente alla pentola, nessun calore viene disperso nell'ambiente.
- Protezione all'acqua IP24.
- Cavo e spina inclusi.
- 4 piedini regolabili.
- Adatto per pentole e padelle con diametro di 140-250mm.

Accessori opzionali

- Pentola in acciaio inox con manico in acciaio inox adatta per induzione ed altre fonti di calore, diam. 200 mm PNC 653596
- Pentola in alluminio con manico in acciaio inox adatta per induzione ed altre fonti di calore, diam. 240 mm PNC 653597
- Pentola in alluminio con manico in acciaio inox adatta per induzione ed altre fonti di calore, diam. 280 mm PNC 653598
- Piastra universale con fondo rigato adatta per induzione PNC 653618

Approvazione: _____



Elettrico

Tensione di alimentazione:	600305 (DBPW4555)	230 V/1 ph/50/60 Hz
Watt totali:		3.6 kW
Alimentazione minima Ampere:		16A

Informazioni chiave

Potenza piastre frontali:	1.8 - 1.8 kW
Dimensioni esterne, larghezza:	600 mm
Dimensioni esterne, profondità:	325 mm
Dimensioni esterne, altezza:	135 mm
Peso netto:	12 kg
Plug Type:	1phase: Schuko; 3phase: CEE